

STUDIO DFX-250 2x250w Kit

Il Kit include:

- 2x Flash DFX-250 250ws
- 2x Stativi Light Stand LS
- 2x SoftBox Octagono 82cm.
- 1x Radiocomando Rice-Trasmittente
- 1x Borsa con tracolla per il trasporto

Specifiche Tecniche:

- Potenza del flash: **250 Ws**
- Regolazione del flash da 1/16 a Full
- Numero Guida (ISO 100): 48
- Tempo di Ricarica: **1 - 7 sec.**
- Durata del Flash: **circa 1/800 - 1/1200 s**
- Temperatura del colore: 5500 K
- Luce Pilota: **50 W**
- Angolo di Illuminazione: 55°
- Servolampo: SI
- Alimentazione: AC220-240 Volt, 50 Hz
- Peso: 1050 gr
- Questi Flash sono completi di luce pilota, Fotocellula Sincro, potenza del Flash regolabile, pulsante test, indicazione visiva ed acustica pronto flash, Trigger ed attacco a staffa porta-ombrello



Prezzo di listino

~~€ 375,00 + IVA~~

OFFERTA SPECIALE

€ 310,00 + IVA

Cod. DORR 371355 Cod. DFM 0613

ILLUMINATORE DLP - 820 LED - Kit

- L'illuminatore **DLP 820 LED** offre un'intensità di luce max di 6300 Lux, con potenza regolabile. Per evitare luce mista, la temperatura del colore può variare da 3.000 a 7.000 K. Funziona a rete 220 v con adattatore AC in dotazione o con batteria Li-Ion CVL-65 (optional) Viene fornito con filtro diffusore per un'illuminazione morbida adatta a ritratti e Still-life.

Il Kit comprende:

- 2x Illuminatori a luce continua DLP-820 LED
- 2x Adattatori AC 110 – 240 V / DC 15 V / 7°
- 2x filtri diffusori
- 2x Light Stand LS-250
- 1x borsa con tracolla per il trasporto

Caratteristiche tecniche:

- Numero di LED: 820
- Potenza di uscita: 52 W
- Voltaggio: DC-15 V- 7A
- Misure: 455x240x64mm
- Area di illuminazione: 422x220 mm
- Alette con trattamento Silver



Prezzo di listino

~~€ 695,00 + IVA~~

OFFERTA SPECIALE

€ 555,00 + IVA

Cod. Dorr: 373455 Cod. DFM: 0632B

KIT PORTAFONDALI

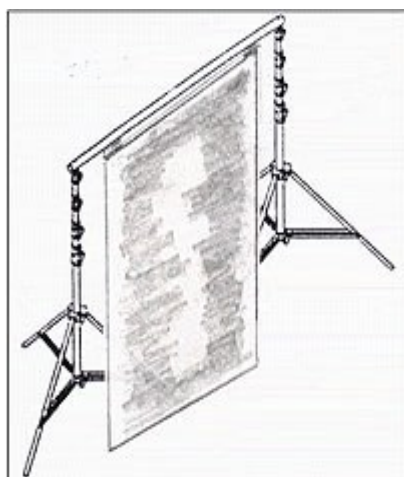
- Il sistema di aste telescopiche permette di installare rapidamente un fondale nel proprio studio o in altri locali di lavoro, interni o esterni.
- Con il “**KIT 1**” Dorr **B-808** è composto da due stativi (*LIGHT STAND 2.58 / 2.44 m*) e da l’asta centrale di sostegno da m 2.50 componibile in tre steps.
E’ incluso il fondale in **tela aerografata** mod. “A” da cm. 160x200.
- Con il “**KIT 2**” (*vedi foto*) il portafondali si ottiene con una coppia di aste telescopiche variabili in altezza da metri 1,2 a metri 4,3, l’asta centrale variabile in larghezza da 2 a 4 metri.
Il fondale in dotazione è il modello in cotone a drappo da cm. 270 x 700, disponibile in vari colori.
- I **FONDALE A DRAPPO** sono prodotti in puro cotone 100% in una unica tela da cm. **240x290** o da cm. **270x700** rendendoli particolarmente resistenti per tutti i lavori di fotografia.
I colori e le sfumature di base sono creati artigianalmente e pertanto non sono mai perfettamente uguali tra loro e sono disponibili in una infinita gamma di colori a scelta, sia in tinta unita che maculati.

PORTAFONDALI “KIT 1” (B-808 Dorr)

N° 1 Portafondale B-808	=	98.00
N° 1 FONDALE “A” 160x200	=	<u>105.00</u>
= <i>prezzo di listino</i>	=	203.00
PREZZO SPECIALE Netto	=	155.00
(+ Iva 22%)		

PORTAFONDALI “KIT 2” (373150 Dorr)

N° 1 PORTAFONDALI B-1313	=	188.00
N° 1 FONDALE 270x700	=	<u>136.00</u>
= <i>prezzo di listino</i>	=	324.00
PREZZO SPECIALE Netto	=	260.00
(+ Iva 22%)		



“KIT 1”

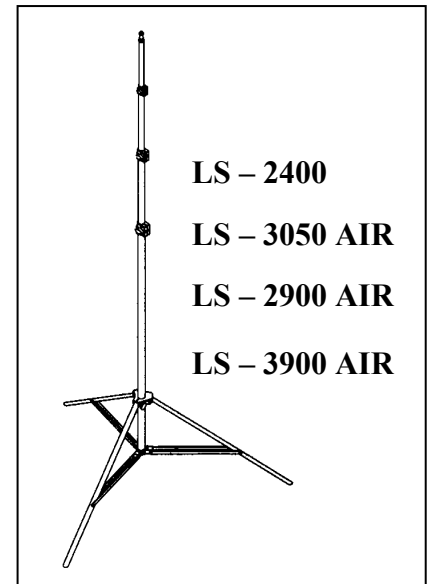


“KIT 2”

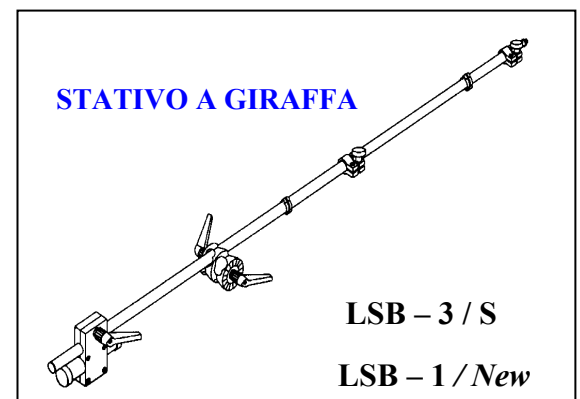
FONDALE IN TELA AEROGRAFATI

Mod. “A”	160x200	=	€ 105.00
Mod. “B”	160x200	=	€ 120.00
			+ iva 22%

MODELLO	LS 2400	LS 3050 AIR	LS 2900 AIR	LS 3900 AIR
APERTURA BASE cm	80	110	123	128
MINIMA ALTEZZA APERTO cm	47	83	107	115
MASSIMA ALTEZZA cm	116	285	290	394
MINIMO INGOMBRO CHIUSO cm	50	112	114	115
PESO Kg	0.66	1.2	2.1	2.90
MASSIMO CARICO Kg	2	7	8	12
SEZIONI	3	4	3	4
DIAMETRO SEZIONI mm	25	25	35	35

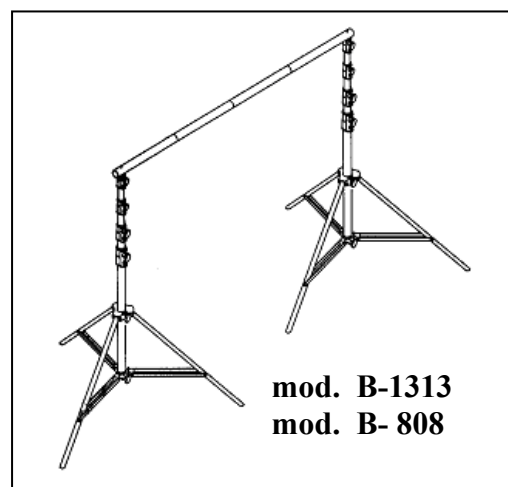
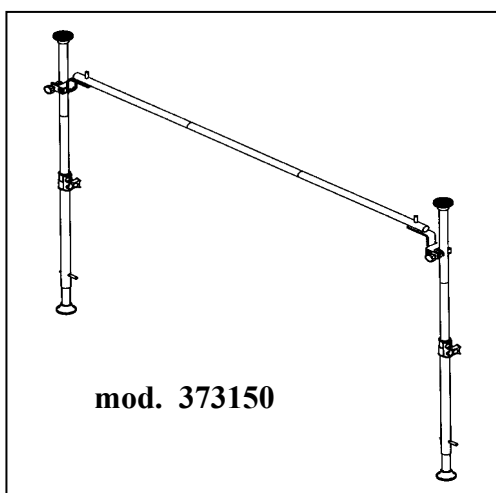


MODELLO	373150	B-1313	LSB-3/S
ALTEZZA MAX. cm	430	390	/
LUNGHEZZA MIN. cm	210	130	840
LUNGHEZZA MAX. cm	400	400	1534
PESO Kg	2.4	0.9	1
PESO CARICO Kg	/	1.6	1.95
SEZIONI	3	3	/
DIAMETRO SEZ. mm	28/35	25/35	22/25



PORTAFONDALI BACK DROP

PORTAFONDALI DÖRR mod. B-1313



Modelli e caratteristiche possono subire variazioni tecniche. Vedi catalogo generale.